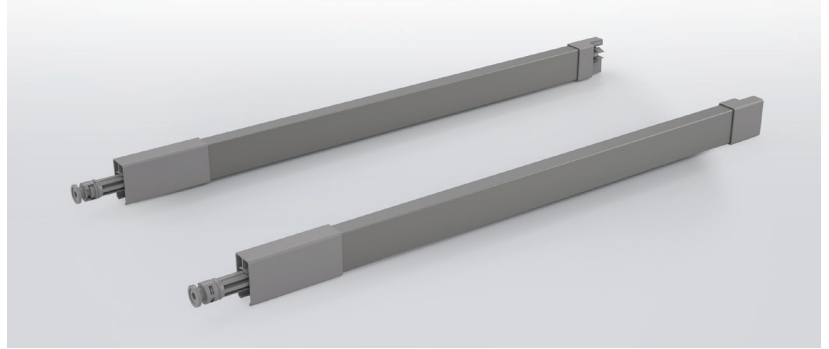


Rechtwinkliges Relingsystem



Stahlschienen, Epoxidbeschichtung, für perfektes Volumenmanagement und robuste Konstruktion

Vorteile für die Industrie

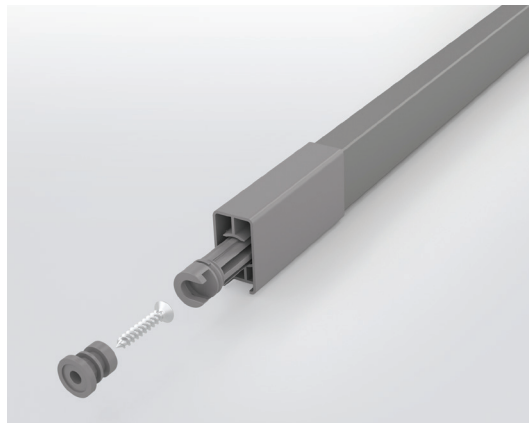
- Sieben Abmessungen für jede Schubladentiefe
- Einfache Einrastbügel für sichere Montage an Rückwand aus Stahl
- Integrierte Neigungseinstellung für +/- 3.5mm

Vorteile für den Kunden

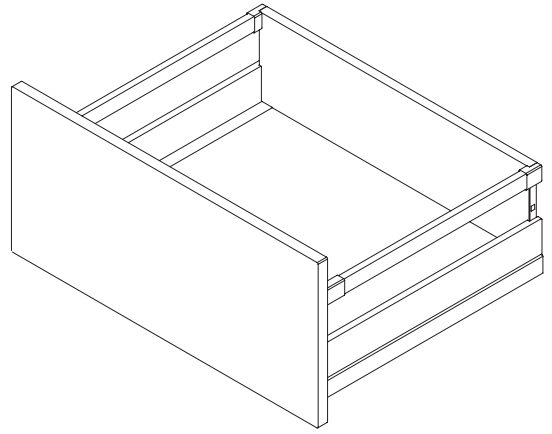
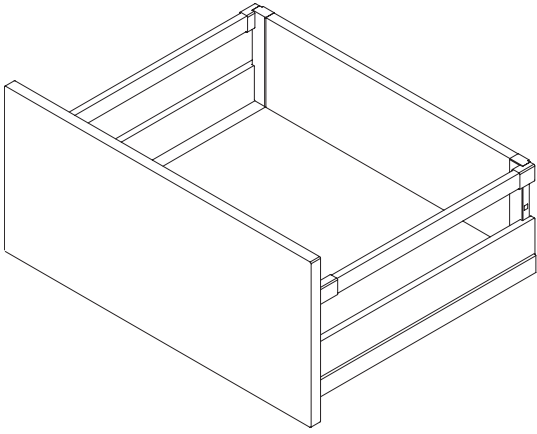
- Vier Standard-Metalloberflächen für perfekte Optik der Schubladen: Coffee Black, Storm Grey, Standard Grey und Polar White
- Farbe und Oberfläche von Kunststoffteilen für hochwertiges Feeling
- Gute Stabilität bei Anwendungen mit hohen Schubladen

Kode Nr.	Beschreibung	VPE
58.RYD3.**.°°.0L000	Rechteckige Schraubreling aus Stahl, links	40 Stk.
58.RYD3.**.°°.0R000	Rechteckige Schraubreling aus Stahl, rechts	40 Stk.

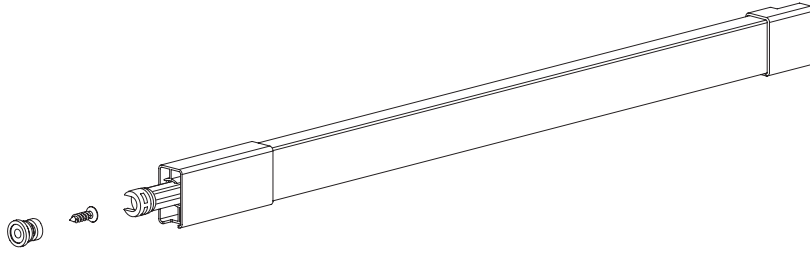
** Farbcodes: N2 = Coffee Black / S8 = Storm Grey / A6 = Standard Grey / F1 = Polar White.
 °° Abmessungen Relingrohr: 27/30/35/40/45/50/55 (z. B.: 27 steht für eine Relinglänge/ Schubladentiefe von 270mm).



Schraubreling



Schraubreling



Nennlänge

270

300

350

400

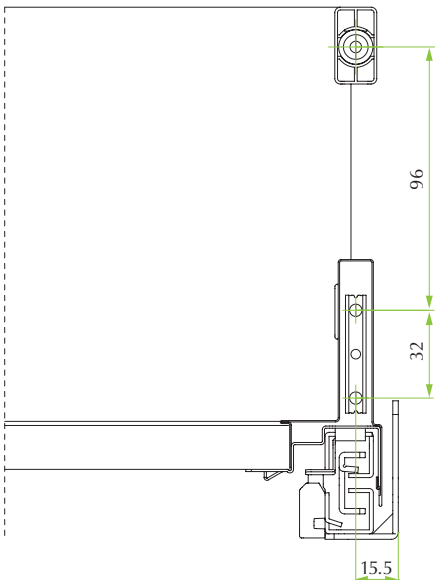
450

500

550

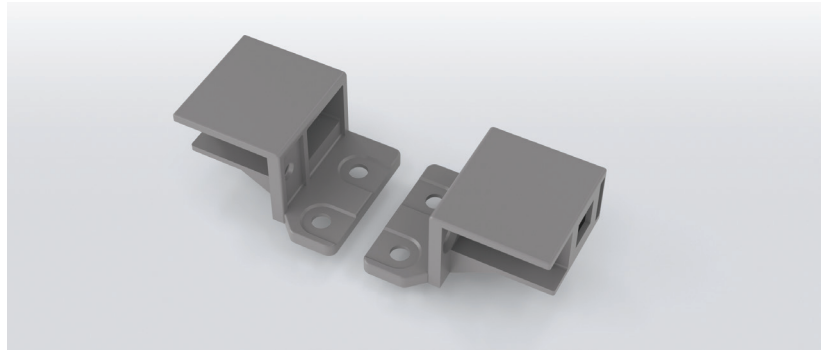


Anwendung





Rückwandhalter für rechtwinklige Relings



Rückwandhalter aus Kunststoff für rechtwinklige Relings, für Flexibilität bei Abmessungen und *Töpfe und Pfannen* Schubkastendesign

Vorteile für die Industrie

- Relinganwendungen für Schubladen mit hoher Rückwand aus Holz
- Vielseitige Anwendung für standardmäßige oder interne *Töpfe und Pfannen* Schubkasten
- Beliebige Montageposition auf jeder Höhe der Rückwand aus Holz

Vorteile für den Kunden

- Vielseitige Anwendung für standardmäßige oder interne *Töpfe und Pfannen* Schubkasten
- Gute Stabilität bei Anwendungen mit hohen Schubladen

Kode Nr.

58.AYPW.**.0000000

Beschreibung

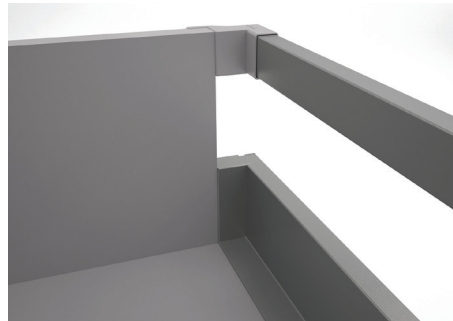
Set an Bügeln für die Montage rechteckiger Relings an der hohen Rückwand aus Holz

VPE

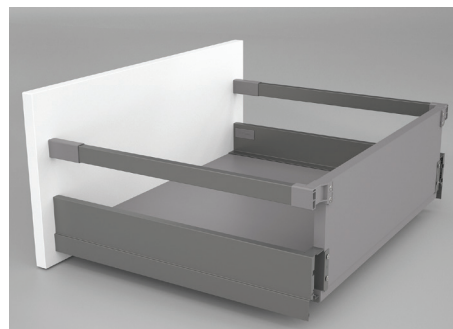
50 Sets

* Farbcodes Kunststoff: N2 = Coffee Black / S8 = Storm Grey / A6 = Standard Grey / F1 = Polar White.

Zur Kombination mit einer hohen Rückwand aus Holz



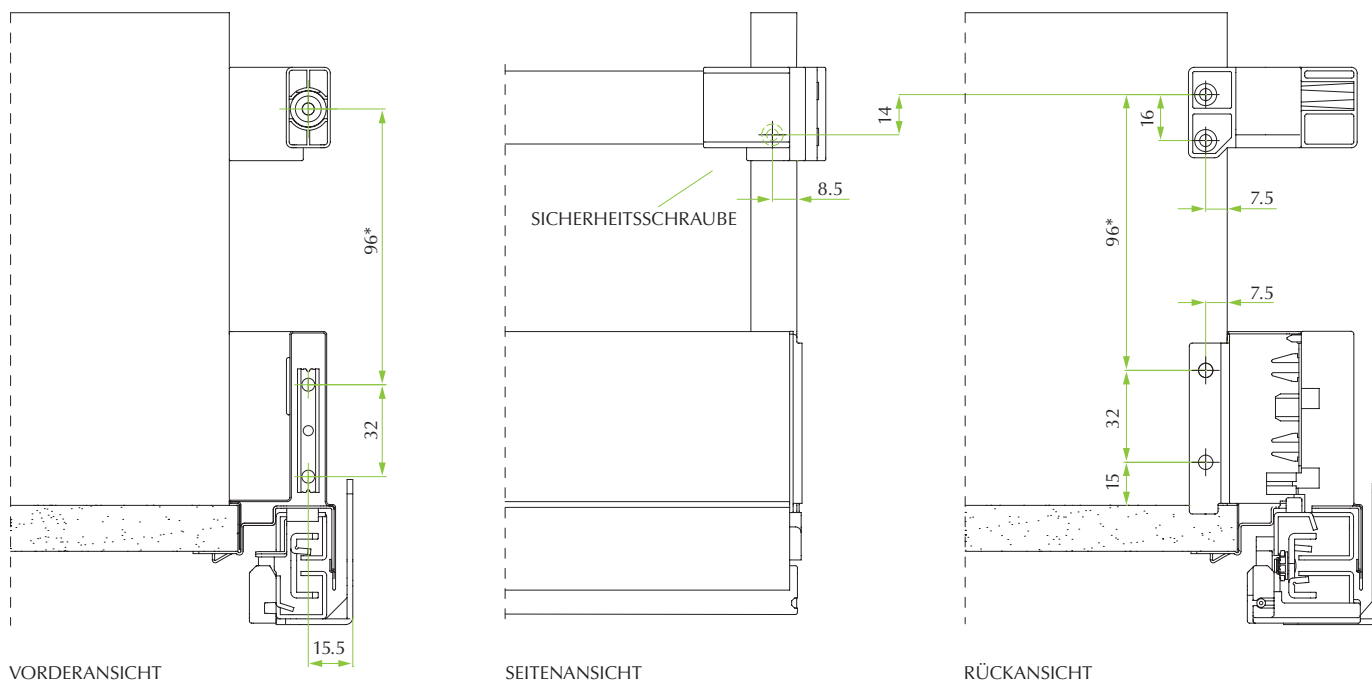
Anwendung für Relingbügel



Anwendung für *Töpfe und Pfannen* Schubkasten



Anwendung für Relingbügel mit Rückwand aus Holz



*EMPFOHLENE POSITION