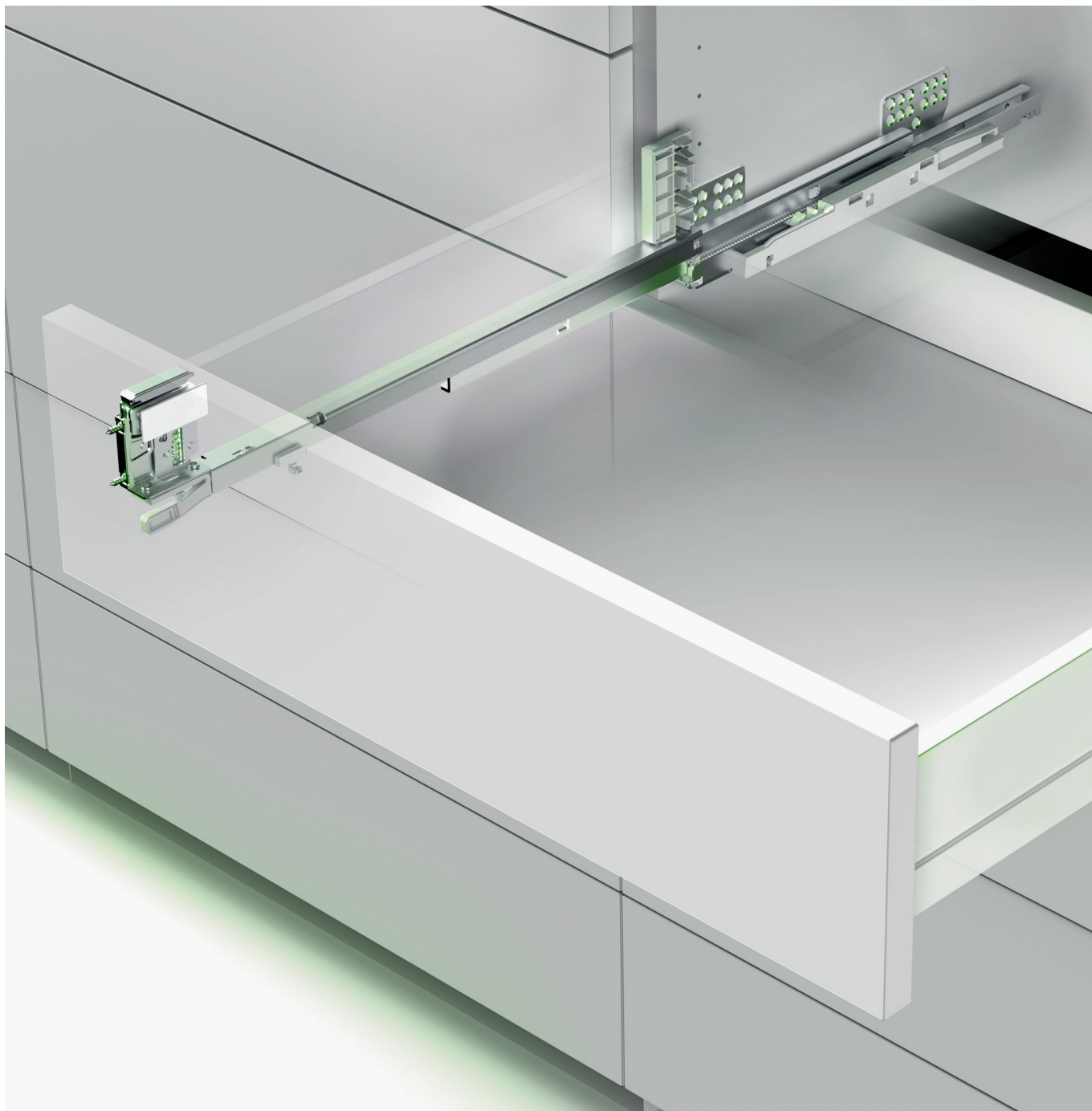


Ten²



***A drawer
evolution***



**FORMENTI &
GIOVENZANA**



Gieffe



FGV Slovakia, Spol s r.o.



FGVTN Brasil LTDA.



FGV Dongguan

Great Numbers, Great Value



FGV ist der führende italienische Hersteller von Möbelbeschlägen und -komponenten. Seit 1947 entwickelt, produziert und vertreibt das Unternehmen weltweit intelligente Lösungen für Möbel und Küchen zu ansprechenden Preisen. Über die Jahre wurde der Ausdruck „MADE IN FGV“ zu einem Synonym für italienisches Design in Kombination mit hohen Absatzvolumen.

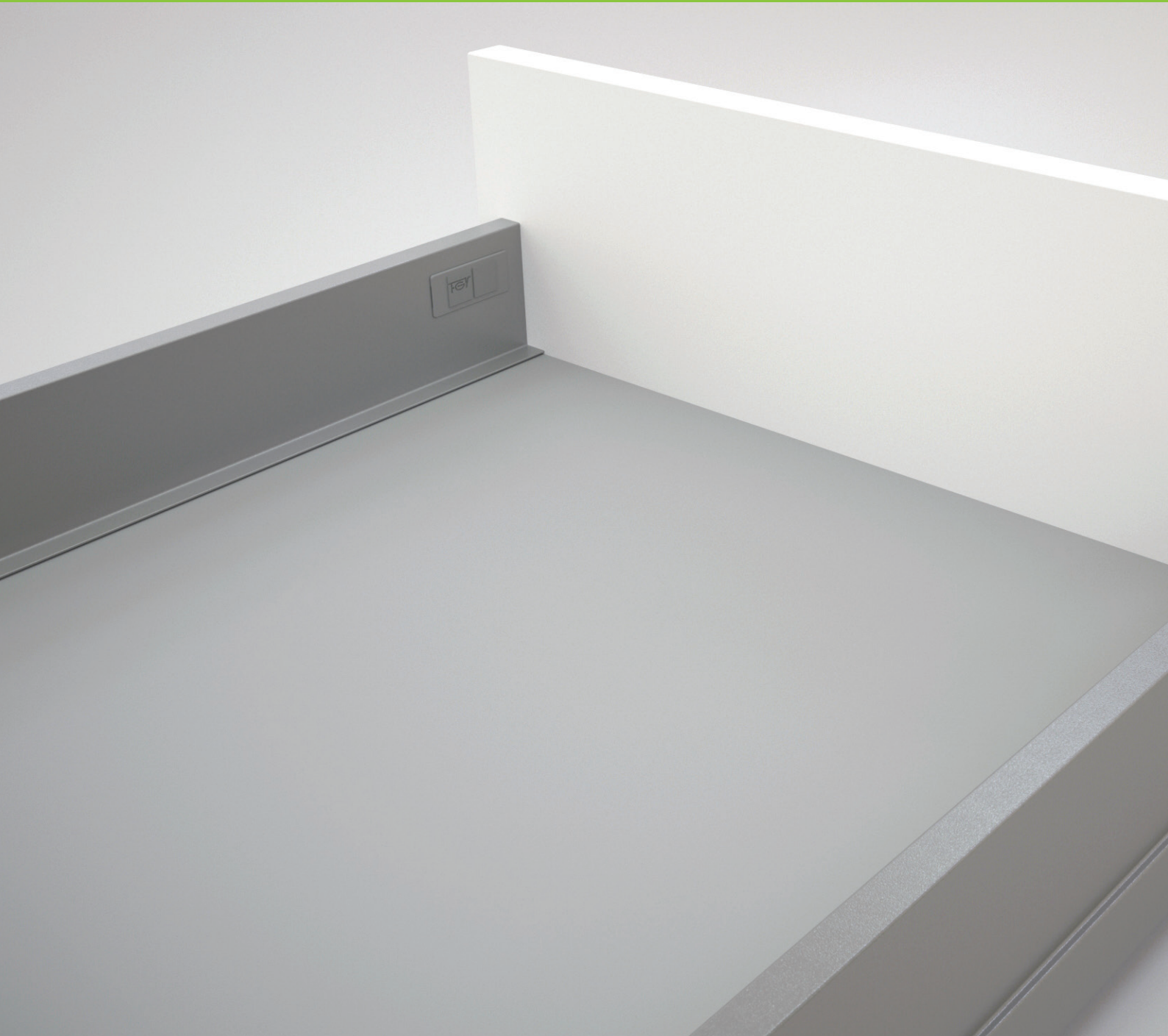
Ganz gemäß dem Slogan „Great Numbers, Great Value“ bietet FGV dem Markt die richtigen Produkte mit der richtigen Qualität zum richtigen Preis. Mit 4 Fertigungsanlagen in Italien, der Slowakei, Brasilien und China mit einheitlichem Qualitätsstandard verfügt FGV über die erforderlichen Werkzeuge zur Umsetzung preiswerter Lösungen mit modernsten Technologien. Mit modernen und kosteneffizienten Technologien bietet FGV eine Produktpalette für alle Anforderungen der Industrie. Das Vertriebsnetz von FGV mit eigenen Niederlassungen wird durch ein leistungsfähiges Netzwerk an strategischen Händlern ergänzt, um moderne Möbeltechnologien weltweit zur Verfügung zu stellen.

Durch konstante Investitionen im Bereich Kundendienst und Logistiklösungen bietet FGV industrielle Unterstützung in den Bereichen Möbel und Küchen, um den Käufern eine bessere Erfahrung bieten zu können.



Formenti & Giovenzana S.p.A.







A drawer evolution

Elegante und extra schlanke Form

Helle und trendige Farben

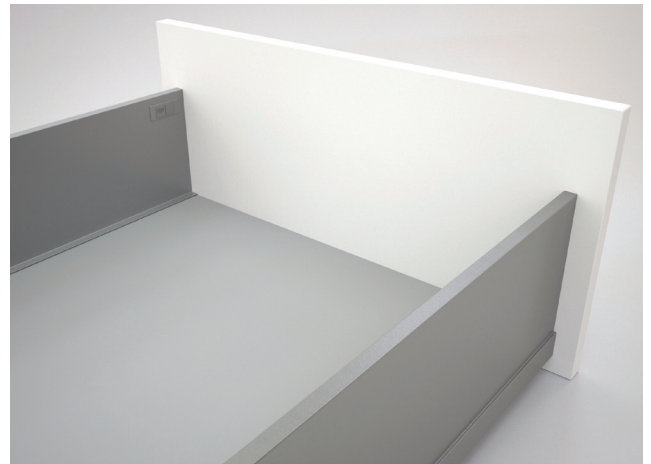
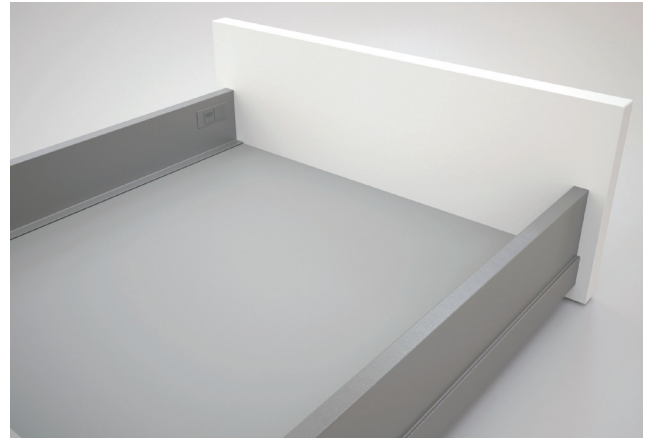
Geschmeidige Bewegungen

OneTouch + SlowMotion-Technologie

Ten² ist die neue qualitativ hochwertige und leistungsstarke Technologie für doppelwandige Schubladen mit extrem schlanker Bauform. Ten² ist eine umfassende Baureihe zur Abdeckung aller Standardanwendungen mit intelligenten Lösungen, italienischem Design und Eleganz. Ten² steht für die Erfüllung höchster Kriterien, wenn jedes Detail zählt. Ten² ist ein Synonym für innovative Konzepte aus umweltfreundlichen Materialien und Produktionslösungen.

Elegante und extra schlanke Form

Das Schubladensystem Ten² zeichnet sich durch ein sehr schlankes und fortschrittliches Design aus. Drei verschiedene Höhen ermöglichen die Umsetzung einer eleganten Schublade und *Töpfe und Pfannen* Schubkastenlösungen zur Maximierung von Stauraum ohne Reling.



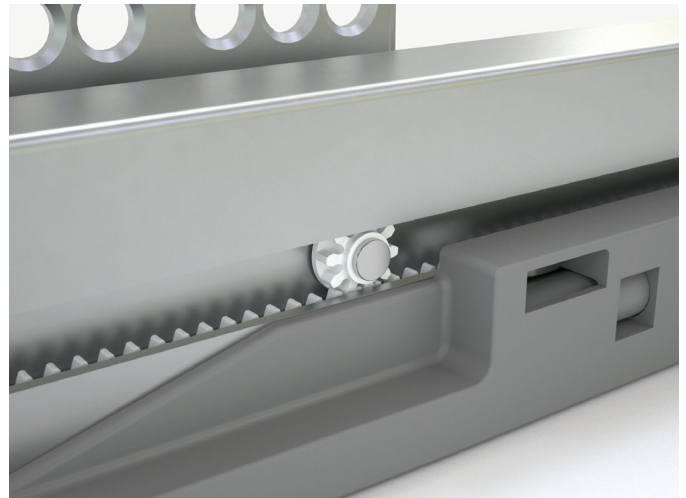
Helle und trendige Farben

Schubladen vom Typ Ten² sind in zahlreichen Farben erhältlich: von Standard White und Standard Grey bis hin zu innovativem Storm Grey und Coffee Black für Schubladen mit einem modernen Look und einer perfekten Abstimmung mit Hölzern und aktuellen Trends. Das Endergebnis ist eine elegante und hochwertige Optik für Möbel.



Geschmeidige Bewegungen

Weitere Verbesserungen der bereits bewährten und zuverlässigen Schubladen vom Typ Ten bieten eine noch bessere Leistung durch geschmeidige Bewegungen und hohe Stabilität. Das Vollauszug-System mit einer Belastbarkeit von 45 kg über die gesamte Baureihe umfasst eine Dual-Synchro-Stabilisierung für geräuscharme und noch leistungsstärkere SlowMotion-Dämpfer für perfekte Bedienung und langanhaltende Funktion.



OneTouch + SlowMotion-Technologie

Mit den neuen OneTouch und SlowMotion-Systemen war das Öffnen und Schließen von Schubladen noch nie so einfach. Der vollständig verdeckte Mechanismus ermöglicht ein reibungsloses und geräuscharmes Öffnen und Schließen mit nur einem leichten Druck auf die Front. Die Tiefeneinstellung an beiden Seiten garantiert eine präzise Einstellung des Abstands an der Front. Die Montage erfolgt ganz einfach ohne Kabel oder elektrische Anschlüsse.

