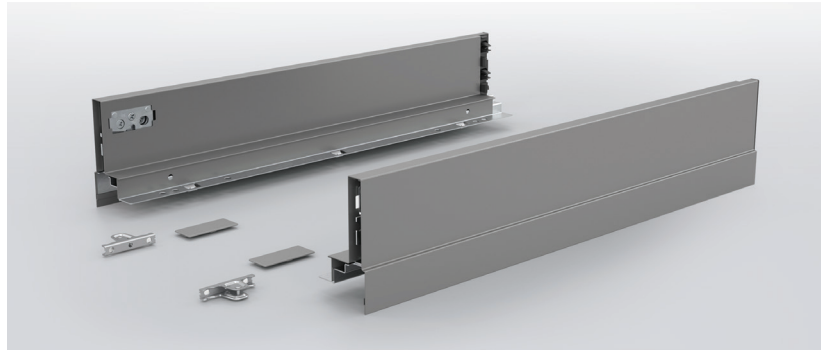
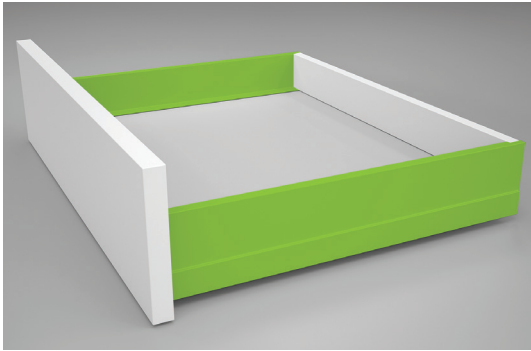




Schublade H90



Doppelwandige Schublade aus Stahl, Höhe 90 mm, Epoxidbeschichtung, mit starkem Design und innovativer Technologie

Vorteile für die Industrie

- Große Auswahl an Tiefen von 270 bis 550 mm
- Mechanische Vorrichtung an der Front komplett aus Stahl für starke und sichere Befestigung
- Vertikale und horizontale Einstellung über mechanische Vorrichtung an der Front
- Bodenseitige Befestigung über Klaue Fixierung oder Schrauben ohne Verarbeitung am Paneel
- Dekorative Abdeckkappe mit optionaler Individualisierung

Vorteile für den Kunden

- Vier Beschichtungen aus Metall: Coffee Black und Storm Grey für anspruchsvolle Optik und perfekte Abstimmung mit Holz und modernen Oberflächen, Standard Grey und Polar White für einen linearen und klaren Look
- Optimierter innerer Stauraum dank gerader innerer und äußerer Oberflächen
- Einfache Reinigung dank hygienischer Lippe unten und sauberer Einstellung aller Anschlüsse
- GreenSilver®-Technologie für Produktion mit geringen Kohlenstoffemissionen und 100% Wiederverwendbarkeit für weniger Auswirkungen auf die Umwelt

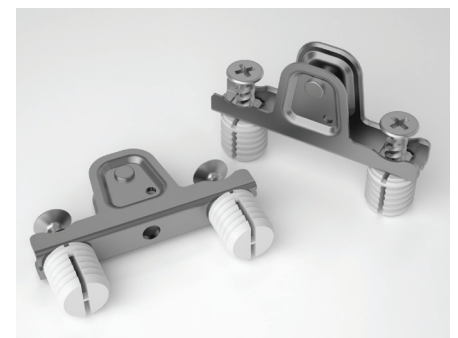
Kode Nr.	Beschreibung	VPE
58.Y0A0.**.27.00010	Schubladenseite links und rechts 270	Industriell
58.Y0A0.**.30.00010	Schubladenseite links und rechts 300	Industriell
58.Y0A0.**.35.00010	Schubladenseite links und rechts 350	Industriell
58.Y0A0.**.40.00010	Schubladenseite links und rechts 400	Industriell
58.Y0A0.**.45.00010	Schubladenseite links und rechts 450	Industriell
58.Y0A0.**.50.00010	Schubladenseite links und rechts 500	Industriell
58.Y0A0.**.55.00010	Schubladenseite links und rechts 550	Industriell
<i>** Farbcodes: N2 = Coffee Black / S8 = Storm Grey / A6 = Standard Grey / F1 = Polar White. Industrielle Verpackungseinheit mit folgendem Inhalt: 1 Schachtel mit 10 Seiten rechts und 1 Schachtel mit 10 Seiten links.</i>		
58.YM00.**.0000.B00	Abdeckkappe mit FGV-Logo	1000 Stk.
58.YM00.**.0000.A0N	Abdeckkappe ohne Logo	1000 Stk.
<i>** Farbcodes Kunststoff: N2 = Coffee Black / S8 = Storm Grey / A6 = Standard Grey / F1 = Polar White. Auch erhältlich: Abdeckkappen mit Print in Siebdruck oder Prägung.</i>		
58.AY10.07.0000.A00	Frontbefestigungen für selbstschneidende Schrauben	500 Stk.
58.AY20.07.0000.A00	Frontbefestigungen mit Schlagdübeln 10mm	500 Stk.
58.AY30.07.0000.A00	Frontbefestigungen mit Spreizdübeln 10mm	500 Stk.
58.AY40.07.0000.B00	Frontbefestigungen für selbstschneidende Schrauben – Spezielles Muster	500 Stk.



Frontbefestigungen für selbstschneidende Schrauben

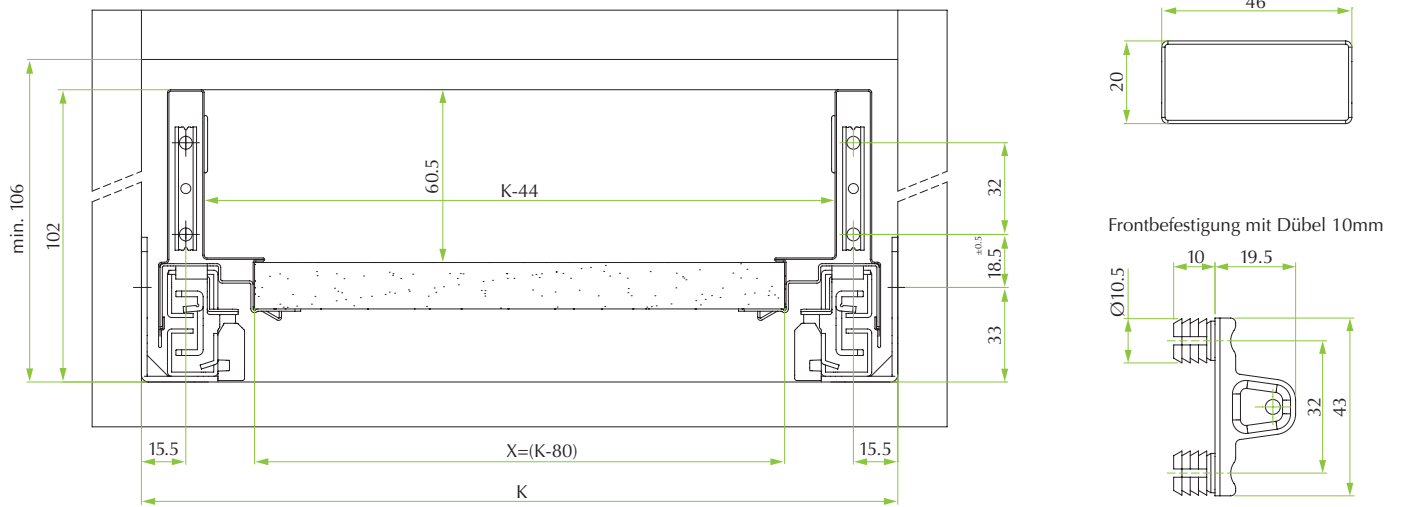


Frontbefestigungen mit Schlagdübeln 10mm



Frontbefestigungen mit Spreizdübeln 10mm

Frontbohrung & Abmessungen



X = BREITE BODENPLATTE K = BREITE SCHRANK INNEN Z = LÄNGE BODENPLATTE

